

Sağlam mekatronik akış sensörü.

Akışkan sensörleri ve teşhis sistemleri



Sıvılar için ikili hacimsel akış sensörleri

- Hacimsel akış miktarları: 15 l / min, 25 l / dk, 50 l / dk, 100 l / dk, 200 l / dk.
- Hızlı tepki zamanı : < 10 ms
- Kolay ayar: Anahtar noktaları (önceden) sürekli olarak ayarlanabilir.
- İkili anahtarlama çıkışı.
- Dayanma basıncı 25 bar.

IP 67

Vibration and shock resistant

Broad measurement dynamics

Display switching status

Mekatronik akış sensörü

Akış sensörü, yay destekli piston yöntemi ile çalışır: Valf yatağındaki piston akan sıvı tarafından itilerek yayı sıkıştırır. Pistonun durumu bir indüktif sensör tarafından algılanır ve ikili bir sinyal şeklinde çıkış alınır. Sıvı akışı azaldığında, yay pistonu ilk durumuna geri iterek durumunu güvenli bir şekilde sıfırlar. Bu sayede sensör istenilen pozisyonda yerleştirilebilir ve geri akış da önlenir. Anahtarlama noktaları tek tek ayarlanabilir ve bir vida ile sabitlenir. Sağlam mekanik tasarım sayesinde sensörler zor koşullarda bile çalışmalarını sürdürür ve bakım istemezler.



Mekatronik akış sensörü ocakların soğutma çevrimindeki akışı gösterir.

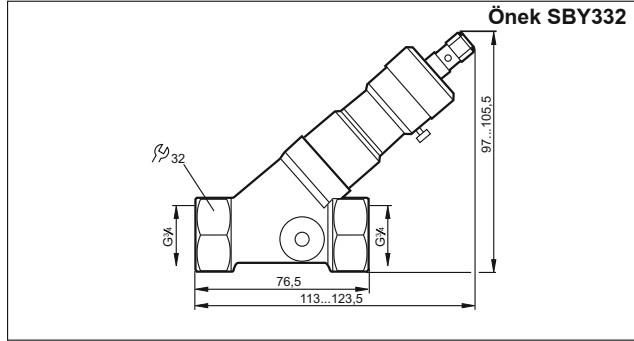
Uygulama Sıvılar

Ayar aralığı [l/dk]	Histerizis [l/dk]	Tepki süresi [s]	Doğruluk [bitiş değerinin% si]	Basınç kaybı [bar]	Proses bağlantısı	Sipariş no.
1...15	0.2...1	≤ 0.01	± 5	0.05...0.2	G 3/4	SBY332
1...25	0.5...2	≤ 0.01	± 5	0.2...0.75	G 3/4	SBY333
2...50	1...3	≤ 0.01	± 5	0.25...0.8	G 3/4	SBY334
5...100	3...6	≤ 0.01	± 5	0.1...0.9	G 1	SBY346
20...200	5...10	≤ 0.01	± 5	0.1...0.2	G 1 1/2	SBY357

M12 konektör · çıkış fonksiyonu NO · elektriksel yapı DC PNP

Bütün veriler su içindir

Ölçüler

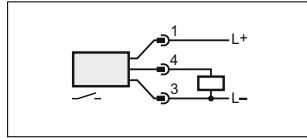


Önek SBY332

Ortak teknik veriler

Tip SBY	
Çalışma gerilimi	[V] 24 DC (-15 % / + 10 %)
Tekrarlanabilirlik	Bitiş değerinin %1 'i
Kısa devre koruması	•
Ters polarite / aşırı yük koruması	• / •
Koruma	IP 67, III
Çalışma sıcaklığı	[°C] 0...60
Ortam sıcaklığı	[°C] 0...85
Anahtarlama göstergesi	[LED] sarı (4 x 90°)
Yük akımı	[mA] 100
Malzemeler (ıslak parçalar)	paslanmaz çelik (304C15 / 301), nikel-kaplamalı pirinç, Poca; O-ring: NBR

Bağlantı çizimi



Konektörler ve dağıtım kutuları

Tip	Açıklama	Sipariş no.
	M12 soket, 2 m siyah, PUR kablo	EVC001
	M12 soket, 5 m siyah, PUR kablo	EVC002
	M12 soket, 2 m siyah, PUR kablo	EVC004
	M12 soket, 5 m siyah, PUR kablo	EVC005
	M12 soket, 2 m turuncu, PVC kablo	EVT064
	M12 soket, 5 m turuncu, PVC kablo	EVT001
	M12 soket, 2 m turuncu, PVC kablo	EVT067
	M12 soket, 5 m turuncu, PVC kablo	EVT004