



## Motor Hız Kontrolü Sürücüleri İçin Dijital Potansiyometre

**EPM-3790** (77x35mm)

**EPM-7790** (72x72mm DIN 1/8)

- Ayarlanabilir Set değerinde çalışabilme
- Rampa Özelliği
- Ekonomik
- Kolay kullanım
- 4 Dijit göstergeli
- Ön panelden kolay ayarlanabilir çalışma set değeri
- 1999...9999 arasında ayarlanabilir gösterge skalası
- Ayarlanabilir nokta pozisyonu
- Set değeri Alt Limit ve Set değeri Üst Limit sınırlandırması
- Ayarlanabilir rampa süreleri
- Motor Hız Kontrol cihazları için İleri, Geri yön çıkışları ve Arıza girişi
- 0/2...10V==Voltaj çıkışı veya 0/4...20mA==Akım çıkışı (Siparişte belirtilmelidir.)
- Programlama ve Ayar Bölümü şifre koruması

### SPESİFİKASYONLAR

#### SKALA

-1999 ile 9999 arasında ayarlanabilir

#### ÇIKIŞLAR

##### Analog Çıkış:

0/2...10V==Voltaj Çıkışı (Max.10mA) veya

0/4...20mA==Akım Çıkışı

##### Dijital Çıkış:

İleri Yön Çıkışı (Max. 5mA@30V==)

Geri Yön Çıkışı (Max. 5mA@30V==)

#### GİRİŞ

##### Dijital Giriş:

Arıza Girişi

##### Dijital Çıkış:

İleri Yön Çıkışı (Max. 5mA@30V==)

Geri Yön Çıkışı (Max. 5mA@30V==)

#### ÇÖZÜNÜRLÜK

12 bit

#### DALGALANMA

Max. 30mV

**BESLEME**

**Besleme Gerilimi:**

100-240V~ (-%15; +%10) 50/60 Hz -2VA

24V~ (-%15; +%10) 50/60 Hz -2VA

(Besleme gerilimi siparişte belirtilmelidir.)

**ÇEVRE ŞARTLARI ve FİZİKSEL ÖZELLİKLER**

**Çalışma Sıcaklığı:** 0...50°C

**Rutubet:** 0-90%RH (Yoğunlaşma olmayan ortamda)

**Koruma Sınıfı:** Önden IP65, arkadan IP20

**Boyut:**

EPM-3790 : 77 x 35mm, Derinlik:62.5 mm

EPM-7790 : 72 x 72mm, Derinlik:95.5 mm

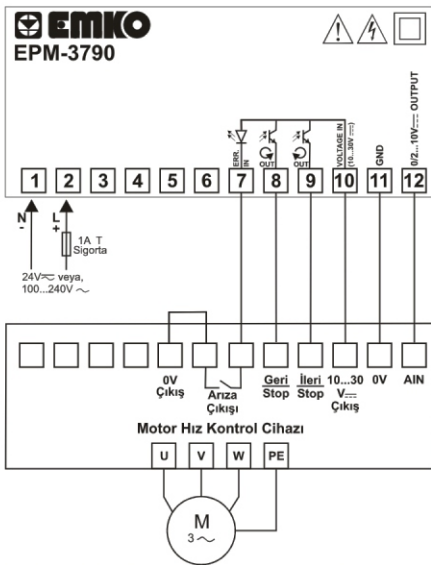
**Sipariş Bilgileri**

<b>EPM-3790</b> (77x35)	A	BC	D	E	/	FG	HI	/	U	V	W	Z
<b>EPM-7790</b> (72x72 DIN Boyutlu)		0	0		/	00	00	/	1	0	0	0

A	Besleme Gerilimi
1	100...240V ~ (- %15; +%10) 50/60Hz
2	24V~(-%15; +%10) 50/60Hz 24V==(-%15; +%10)
9	Müşteriye Özel

E	Çıkış
4	Akım Çıkışı (0/4...20mA ==)
5	Voltaj Çıkışı (0/2...10V == Max. 10mA)

**Elektriksel Bağlantı (EPM 3790)**



**Elektriksel Bağlantı (EPM 7790)**

