



Bağıl Nem & Sıcaklık Transmitterleri

HT-780 Serisi 2-telli Bağıl Nem & Sıcaklık Transmitteri

- Metal muhafaza
- Endüstriyel Uygulamalar için İdeal Çözümler
- Sıcaklık ve bağıl nem için entegre display (HT-780 serisi)
- Farklı prob uzunlukları
- Kolay yer değişikliği yapabilmek için konnektör (HT-780 serisi)
- 150°C (300°F)'ye çıkabilen yüksek sıcaklıkta kullanılacak modeller
- 2 telli 4-20mA çıkışı (HT-741 ve HT-780 serisi)
- Çıkışlar, volt ve mA kullanıcı tarafından seçilebilir (HT-740 serisi)
- Sıcaklık aralıkları kullanıcı tarafından seçilebilir (HT-740/741 serisi)
- EN-50082-1 EMC standartlarına uygundur

UYGULAMALAR

İklim Odaları	Depolar
Kuluçka Uygulamaları	HVAC uygulamaları
Fırınlar	Enerji Yönetimi
Seralar	

Bağıl nem transmitteri, sürekli olarak ortam nemini ölçer ve bağıl nemle orantılı olarak analog çıkış sağlar.

SPESİFİKASYONLAR

Nem Özellikleri

Ölçüm Aralığı: %0-100 RH
Çalışma Aralığı: %5-95 RH
Çıkış: 4-20mA
Doğruluk @ 23°C: \pm %2 RH
Kararlılık: \pm %2 RH, 24 ay, çevresel şartlara göre değişebilir
Ortam sıcaklığına bağlı sapma miktarı : Ortalama \pm %0.05 RH/°C
Cevap Zamanı: Ortalama 10 sn (Ölçülen değer %90 değiştiğinde)
Besleme Gerilimi: 8-35V===
Besleme Gerilim Değişiminin Ölçülen Değer Üzerinde Oluşturduğu Sapma: Ortalama \pm %0.01RH/V
Rutubet Sensörünün Çalışma Sıcaklığı: -40...150 °C

Sıcaklık Özellikleri

Ölçüm Aralığı: -50...200 °C
Çıkış: 4...20mA
Doğruluk: \pm 0.2 °C
Besleme Gerilimi: 8-35V===
Besleme Gerilim Değişiminin Ölçülen Değer Üzerinde Oluşturduğu Sapma: \pm 0.01 °C/V

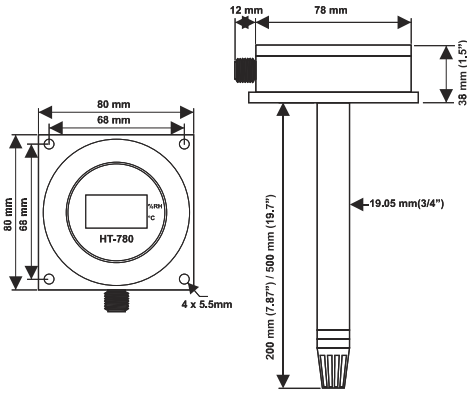
Nem Özellikleri

Ölçüm Aralığı: %0-100 RH
Çalışma Aralığı: %5-95 RH
Çıkış (HT-741 serisi): 4-20mA
Çıkış (HT-740 serisi): Kullanıcı 0...1V, 0...5V, 0...10V, 0/4...20mA seçebilir, fabrika çıkışı 0...10V'tur.
Doğruluk @ 25°C: \pm %2 RH
Kararlılık: \pm %2 RH, 24 ay, çevresel şartlara göre değişebilir
Ortam sıcaklığına bağlı sapma miktarı: \pm %0.05 RH/°C
Cevap Zamanı: Ortalama 10 sn. (Ölçülen değer %90 değiştiğinde)
Besleme Gerilimi: 8-35V===
14-35V=== (0...5/10V=== çıkış için)
Besleme Gerilim Değişiminin Ölçülen Değer Üzerinde Oluşturduğu Sapma: Ortalama \pm 0.01 %RH/V
Çalışma Sıcaklığı: -40...+150

Sıcaklık Özellikleri

Ölçüm Aralığı: Kullanıcı tarafından seçilebilir
Ölçüm Aralığının Alt Noktası: -50...100°C arasında 10°C'lik adımlar
-50...150°C arasında 50°C'lik adımlar
Ölçüm Aralığının Üst Noktası: 10...160°C arasında 10°C'lik adımlar
50...250°C arasında 50°C'lik adımlar
Çıkış (HT-741 serisi): 4-20mA
Çıkış (HT-740 serisi): Kullanıcı 0...1V, 0...5V, 0...10V, 0/4...20mA seçebilir, fabrika çıkışı 0...10V'tur.
Doğruluk: \pm 0.2 °C
Besleme Gerilimi: 8-35V===
Besleme Gerilim Değişiminin Ölçülen Değer Üzerinde Oluşturduğu Sapma: \pm 0.01 °C/V

HT-780 Serisi Kanal Montaj Tipi



Ürünler (2-telli bağlantı)

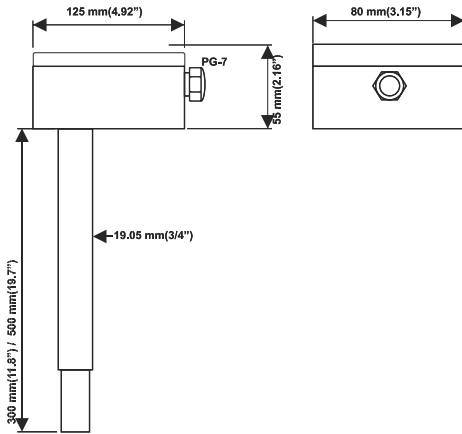
Ürün Kodu	Ölçüm Değeri	Çıkış	Prob Uzunluğu	Display
HT-780-T-02	Bağıl Nem&Sıcaklık	2 x 4...20mA	200mm	Yok
HT-780-T-04	Bağıl Nem&Sıcaklık	2 x 4...20mA	500mm	Yok
HT-780-T-12	Bağıl Nem&Sıcaklık	2 x 4...20mA	200mm	Var
HT-780-T-14	Bağıl Nem&Sıcaklık	2 x 4...20mA	500mm	Var

HT-780 Bağıl Nem & Sıcaklık transmitteri ortamdaki bağıl nem ve sıcaklığı ölçer, bağıl nem ve sıcaklıkla orantılı olarak lineer analog çıkışlar verir. Metal muhafazaya ve kolayca yer değiştirebilmek için standart minyatür konnektöre sahiptir. Ünite CE standartlarına uygundur.

HT-780, ölçülen bağıl nem (%0...100RH) ile orantılı olarak lineer 4...20mA çıkış verir. Bunun yanında -50...200 °C sıcaklık aralığı için 4...20 mA çıkış veren entegre sıcaklık transmitterine sahiptir.

HT-780, uzun süreli kararlılık ve hızlı cevap verebilme özelliklerine sahip olabilmek için thin film polimer nem sensörü kullanır. HT-780 lineer nem sensörüyle kullanıldığında, doğruluk ± 2 RH ile % 5..95 RH arasındadır. İyi dizayn edilmiş olması ve dayanıklılık özelliği nem ve sıcaklığın izlenmesi ve kontrol edilmesi gereken uygulamalarda ,OEM uygulamaları dahil, ideal bir seçenek haline getirmiştir.

HT-740/741 Serisi Kanal Montaj Tipi



Ürünler

Ürün Kodu	Ölçüm Değeri	Çıkış	Bağlantı	Prob Uzunluğu
HX-740-T-02	Bağıl Nem	0...10V Not(1)	3/4 telli	300mm
HX-740-T-03	Bağıl Nem	0...10V Not(1)	3/4 telli	500mm
HT-740-T-02	Bağıl Nem&Sıc.	2 x 0...10V Not(1)	3/4 telli	300mm
HT-740-T-03	Bağıl Nem&Sıc.	2 x 0...10V Not(1)	3/4 telli	500mm
HX-741-T-02	Bağıl Nem	4...20mA	2 telli	300mm
HX-741-T-03	Bağıl Nem	4...20mA	2 telli	500mm

Not(1): Kullanıcı 0...1V, 0...5V, 0...10V, 0/4...20mA seçebilir, fabrika çıkışı 0...10V'tur.

Bağıl nem transmitteri, sürekli olarak ortam nemini ölçer ve bağıl nemle orantılı olarak lineer çıkış verir. En son teknoloji kullanılarak oluşturulmuş transmitter, yüksek doğrulukla çalışır, sağlam ve küçük boyutta tasarlanmıştır.

741 Serisi 4-20 mA çıkış veren, 2 telli bir transmitterdir. 740 Serisi, 3/4 telli bir transmitterdir ve kullanıcının belirleyebileceği 0-1 V, 0-5V, 0-10V, 0-20 mA ya da 4-20 mA çıkış sinyalleri verir. Sensör, yüksek kalitede thin-film kapasitif elemandır.

HT-740-T-02/03 modellerinde ölçüm aralığının seçilebildiği sıcaklık transmitteri mevcuttur. (kalibrasyonun tekrar yapılmasına gerek yoktur!). Duvar-, Kanal- montaj modelleri mevcuttur.

Aksesuarlar

Sipariş Kodu Açıklama

A-000020	Sinterlenmiş Paslanmaz Çelik Toz Filtreli, çap=18.5mm	HT-780 & HT-740/741
A-000030	Prob için konnektör (dişi) , çap =19mm & kablo için vidalar	HT-780
A-000031	Prob için konnektör (dişi) , 2 m. Kabloyla çap =19mm	HT-780