



## Çok Fonksiyonlu, Programlanabilir Sayıcı ve Zaman Röleleri



- EYM-4450** (48x48mm DIN 1/16)
- EYM-4950** (96x48mm DIN 1/8)
- EYM-7750** (72x72mm DIN 1/8)
- EYM-9950** (96x96mm DIN 1/4)

- 6 dijital aktüel ve 6 dijital set göstergesi
- 2 setli çalışma
- Reset, Pause ve ChA-ChB sayma girişleri
- NPN/PNP giriş tipi seçimi
- Konfigüre edilebilir
  - Sayıcı/Toplam Sayıcı,**
  - Batch Sayıcı,**
  - Zaman Rölesi,**
  - Kronometre,**
  - Frekansmetre,**
  - Devir Ölçme fonksiyonları**
- Zaman rölesi ve kronometre için programlanabilir zaman skalaları (Milisaniye, Saniye, Dakika, Saat)
- Otomatik veya Manual resetli çalışma
- Output Modül Sistemi
- Sayıcı fonksiyonunda INC, DEC, INC/INC, INC/DEC, UP/DOWN, x1 / x2 / x4 faz kaymalı (enkoder) sayma seçeneği
- Çarpım faktörü ve desimal nokta pozisyonu
- Frekansmetre ve Devir Ölçme fonksiyonlarında farklı alarm seçenekleri
- Toplam Sayıcı fonksiyonunda mutlak veya ofsetli çalışma
- Modbus ASCII veya RTU protokolüyle RS-232 (Standart) veya RS-485 (opsiyonel) haberleşme

### SPESİFİKASYONLAR

#### GİRİŞLER

**Sayma Girişleri:** Ch-A, Ch-B (Switch, proximity, kapasitif sensör veya enkoder bağlanabilir.)

**Reset Girişi:** Switch, proximity veya kapasitif sensör bağlanabilir.

**Pause Girişi:** Switch, proximity veya kapasitif sensör bağlanabilir.

**Giriş Tipi Seçimi:** Cihaz üzerindeki DIP switch ile NPN/PNP olarak seçilebilir.

**Reset Fonksiyonu:** Otomatik veya manual

**Sayma Giriş Tipleri:** INC, DEC, INC/DEC, INC/INC, UP/DOWN, x1 / x2 / x4 faz kaymalı (enkoder için) sayma

EYM serisi çok fonksiyonlu sayıcılar paketleme makineleri, üretim ve kalite kontrol bantlarının yanı sıra cam, plastik, mermer, sac, kumaş kesim ve işleme makinelerindeki tüm boyut, adet, toplam adet, hız, devir, verimlilik ve zaman ölçü ve kontrolü uygulamalarınızda güvenle kullanabileceğiniz, her türlü mekanik yapıya ve otomasyon sistemine kolaylıkla adapte edebileceğiniz bir üründür.

**BESLEME****Besleme Gerilimi:**100-240V $\sim$ 50/60 Hz (-%15;+%10) - 6VA24V $\sim$ 50/60 Hz (-%15;+%10) -6VA24V $\equiv$ (-%15;+%10) -6W

(Besleme gerilimi siparişte belirtilmelidir.)

**ÇIKIŞ****Çıkış Modülleri:** Cihaz üzerinde, Çıkış Modüllerinin takılabileceği 2 adet Modül yuvası mevcuttur.

-Röle Çıkış Modülü

-SSR Çıkış Modülü (Maks.20mA @18V $\equiv$ )

-Dijital (Transistör) Çıkış Modülü

(Maks.40 mA @18V $\equiv$ )**ÇIKIŞ FONKSİYONLARI**

Sayıcı, Batch sayıcı, zaman rölesi, kronometre için programlanabilir çıkış fonksiyonları vardır. Frekansmetre ve devir ölçme işlemlerinde herbir çıkış için farklı alarm fonksiyonları cihaz üzerinden programlanabilir.

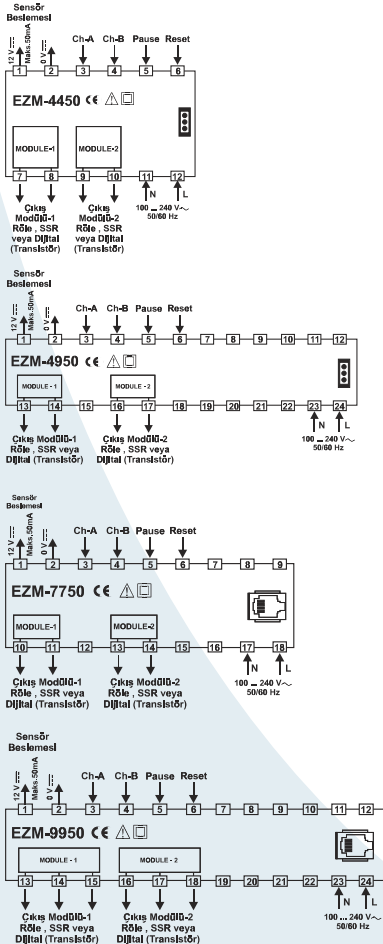
**ÇEVRE ŞARTLARI ve FİZİKSEL ÖZELLİKLER****Çalışma Sıcaklığı:** 0...50°C**Rutubet:** 0-90%RH (Yoğunlaşma olmayan ortamda)**Koruma Sınıfı:** Önden IP65, arkadan IP20**Boyut:**

EZM-4450 : (48 x 48mm, Derinlik:116 mm)

EZM-4950 : (96 x 48mm, Derinlik:86.5 mm)

EZM-7750 : (72 x 72mm, Derinlik:87.5 mm)

EZM-9950 : (96 x 96mm, Derinlik:87.5 mm)

**ELEKTRİKSEL BAĞLANTI****SİPARİŞ BİLGİLERİ**

<b>EZM-4450</b> (48x48 DIN 1/16)	A	BC	D	E	/	FG	HI	/	U	V	W	Z
<b>EZM-4950</b> (96x48 DIN 1/8)												
<b>EZM-7750</b> (72x72 DIN Boyutlu)												
<b>EZM-9950</b> (96x96 DIN 1/4)												

A	Besleme Gerilimi
1	100-240V $\sim$ (-%15;+%10) 50/60Hz
2	24 V $\sim$ (-%15;+%10) 50/60Hz    24V $\equiv$ (-%15;+%10)
9	Müşteriye Özel

D	Seri Haberleşme	Modül Kodları
0	Yok	
1	RS-232	EMC-400,EMC-700,EMC-900
2	RS-485	EMC-410,EMC-710,EMC-910

E	Çıkış-1
0	Yok

FG	Modül-1	Modül Kodları
00	Yok	
01	Röle Çıkış Modülü	EMO-400,EMO-700,EMO-900
02	SSR sürücü Çıkış Modülü (Maksimum 20mA@18V $\equiv$ )	EMO-410,EMO-710,EMO-910
03	Dijital (Transistor) Çıkış Modülü (Maksimum 40mA@18V $\equiv$ )	EMO-420,EMO-720,EMO-920

HI	Modül-2	Modül Kodları
00	Yok	
01	Röle Çıkış Modülü	EMO-400,EMO-700,EMO-900
02	SSR sürücü Çıkış Modülü (Maksimum 20mA@18V $\equiv$ )	EMO-410,EMO-710,EMO-910
03	Dijital (Transistor) Çıkış Modülü (Maksimum 40mA@18V $\equiv$ )	EMO-420,EMO-720,EMO-920

**Not-1:** EZM-4450 ve EZM-4950 Cihazlarında EMO-4xx  
EZM-7750 Cihazlarında EMO-7xx  
EZM-9950 Cihazlarında ise EMO-9xx Modülleri kullanılır.

**Not-2:** EMO-400 Röle Çıkış Modülü 3A@250V $\sim$ (rezistif yükte), EMO-700 ve EMO-900 Röle Çıkış Modülleri 5A@250V $\sim$ (rezistif yükte)'dir.

U	Cihaz Fonksiyonu
0	Sayıcı / Toplam Sayıcı
1	Batch Sayıcı
2	Zaman Rölesi
3	Frekansmetre / Devir Ölçer
4	Kronometre

V	Giriş Tipi
0	NPN
1	PNP