



## Proses Kontrol Cihazları

"Smart I/O Modül" Sistem RS-232/485 Modbus RTU Seri Haberleşmeli

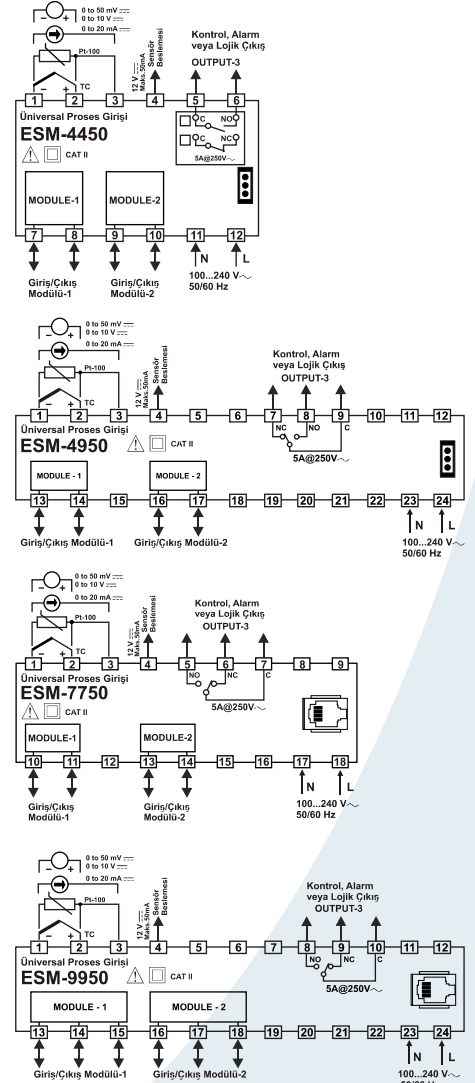
- ESM-4450** (48x48mm DIN 1/16)
- ESM-4950** (96x48mm DIN 1/8)
- ESM-7750** (72x72mm DIN 1/8)
- ESM-9950** (96x96mm DIN 1/4)
- ESM-9450** (48x96mm DIN 1/8)

- 4 dijital proses (PV) ve 4 dijital set (SV) göstergesi
- Ünlversal proses giriři (TC, RTD, mV=, V=, mA=)
- Opsiyonel ikincil Sensör giriři
- Voltaj ve Akım giriřleri için kullanılcıya aık iki veya ok noktalı kalibrasyon imkanı
- Programlanabilir ON/OFF, P, PI, PD ve PID kontrol formları
- Auto-tune ve Self-tune PID
- Manuel/Otomatik alıřma
- Bumpless transfer özelliđi
- Motorlu vana kontrolü
- 8 Adım Profil kontrolü ve Dijital Giriř Modülü Kullanarak Start-Hold-Stop imkanı
- Remote Set fonksiyonu
- Re-Transmission (tekrar iletim) fonksiyonu
- Isıtıcı Arızası tespiti
- Smart I/O modül sistemi
- Kontrol ıkıřları için programlanabilir ısıtma, sođutma ve alarm fonksiyonları
- Modbus RTU protokol ile RS-232 veya RS-485 seri haberleşme

ESM serisi proses kontrol cihazları, endüstride sıcaklık veya herhangi bir proses deđerinin ölçülmesi ve kontrol edilmesi için tasarlanmıřtır. Ünlversal proses giriři, ok fonksiyonlu kontrol ıkıřları, seilebilir alarm fonksiyonları, seri haberleşme birimi ve Giriř / ıkıř modülleri ile pek ok uygulamada kullanılabilir. Bařlıca cam, plastik, petro-kimya, tekstil, otomotiv ve makine imalat sektörlerinde kullanılır. Seilebilir ON-OFF, P, PI, PD ve PID, AutoTune ve Self Tune PID özelliđi sayesinde geliřmiř ve hassas kontrol olanađına sahiptir.



### ELEKTRİKSEL BAĐLANTI



**SPESİFİKASYONLAR**

**PROSES GİRİŞİ**

**Üniversal Giriş:** TC, RTD,==Voltaj/Akım

**Termokupl (TC):** L(DIN 43710) ,J , K , R , S , T , B , E ve N (IEC584.1) (ITS90) ,C (ITS90)

**Termorezistans (RTD):** PT-100 (IEC751)(ITS90)===

**Giriş:** mV, V, mA

**Ölçüm Aralığı:** Giriş tipi ve skala için Tablo-1'e bakınız.

**Doğruluk:**

Termokupl, termorezistans,mV, V için skalanın ± %0.25'i, mA girişi için skalanın ± %0,70'i

**Soğuk nokta kompanzasyonu:** Cihaz üzerinde otomatik olarak yapılmaktadır. ± 0.1°C/1°C

**Hat Kompanzasyonu:** Maksimum 10 Ohm

**Sensör koptu koruması:** Skalananın üzerinde

**Okuma sıklığı:** Saniyede 3 okuma

**Giriş Filtresi:** 0.0 ile 900.0 Saniye arasında seçilebilir.

**KONTROL**

**Kontrol şekli:** ON/OFF, P, PI, PD, PID veya Isıtma PID ve Soğutma PID birlikte (Kontrol şekli kullanıcı tarafından programlanabilir)

**ÇIKIŞ**

**Standart Röle Çıkışı:** 5A@250V~(Rezistif Yükte)

(Kontrol veya Alarm çıkışı olarak kullanıcı tarafından programlanabilir)

Giriş/Çıkış Modülleri: Cihaz üzerinde, Giriş/Çıkış Modüllerinin takılabileceği 2 adet Modül yuvası mevcuttur.

**Çıkış Modülleri:**

- Röle Çıkış Modülü
- SSR Çıkış Modülü (Maks.20mA@18V==)
- Dijital (Transistör) Çıkış Modülü (Maks.40 mA@18V==)
- 0/4...20 mA==Akım Çıkış Modülü

**Giriş Modülleri:**

- Dijital Giriş Modülü
- 0/4...20 mA==Akım Giriş Modülü
- 0...5AV CT Giriş Modülü
- TC veya 0...50mV==Giriş Modülü
- PT-100 Giriş Modülü
- 0...10V~Giriş Modülü

**BESLEME**

**Besleme Gerilimi:**

100-240V~50/60 Hz (-%15;+%10) -6VA

24V~50/60 Hz (-%15 ; +%10) -6VA

24V==(-%15 ; +%10) -6W

(Besleme gerilimi siparişte belirtilmelidir.)

**ÇEVRE ŞARTLARI ve FİZİKSEL ÖZELLİKLER**

**Çalışma Sıcaklığı:** 0...50°C

**Rutubet:** 0-90%RH (Yoğunlaşma olmayan ortamda)

**Koruma Sınıfı:** Önden IP65, arkadan IP20

**Boyut:**

ESM-4450 : (48 x 48mm, Derinlik:116 mm)

ESM-4950 : (96 x 48mm, Derinlik:86.5 mm)

ESM-7750 : (72 x 72mm, Derinlik:87.5 mm)

ESM-9950 : (96 x 96mm, Derinlik:87.5 mm)

ESM-9450 : (48 x 96mm, Derinlik:86.5 mm)

**SİPARİŞ BİLGİLERİ**

ESM-4450 (48x48 DIN 1/16)	A	BC	D	E	/	FG	HI	/	U	V	W	Z
ESM-4950 (96x48 DIN 1/8)												
ESM-7750 (72x72 DIN Boyutlu)												
ESM-9950 (96x96 DIN 1/4)												
ESM-9450 (48x96 DIN 1/8)												

<b>A Besleme Gerilimi</b>
1 100-240V ~ (-%15;+%10) 50/60Hz
2 24V ~ (-%15;+%10) 50/60Hz 24V == (-%15;+%10)
9 Müşteriye Özel

<b>BC Giriş Tipi</b>	<b>Skala</b>
20 Konfigüre edilebilir(Tablo-1)	Tablo-1

<b>D Seri Haberleşme</b>	<b>Ürün Kodu</b>
0 Yok	
1 RS-232	EMC-400,EMC-700,EMC-900
2 RS-485	EMC-410,EMC-710,EMC-910

<b>E Çıkış-3</b>
1 Röle Çıkışı(5A@250V~ Rezistif yükte)

<b>FG Modül-1</b>	<b>Modül Kodları</b>
00 Yok	
01 Röle Çıkış Modülü	EMO-400,EMO-700,EMO-900
02 SSR sürücü Çıkış Modülü (Maksimum 20mA@18V ==)	EMO-410,EMO-710,EMO-910
03 Dijital (Transistor) Çıkış Modülü (Maksimum 40mA@18V ==)	EMO-420,EMO-720,EMO-920
04 Akım Çıkış Modülü (0/4...20 mA ==) (veya 0...10V ==)	EMO-430,EMO-730,EMO-930
07 Dijital Giriş Modülü	EMI-400,EMI-700,EMI-900
08 Akım Giriş Modülü (0/4...20 mA ==)	EMI-410,EMI-710,EMI-910
09 ~ CT Giriş Modülü (0...5A~)	EMI-420,EMI-720,EMI-920
10 TC (Termokupl) veya 0...50mV == Giriş Modülü	EMI-430,EMI-730,EMI-930
11 PT-100 Giriş Modülü	EMI-440,EMI-740,EMI-940
12 0...10V == Giriş Modülü	EMI-450,EMI-750,EMI-950

<b>HI Modül-2</b>	<b>Modül Kodları</b>
00 Yok	
01 Röle Çıkış Modülü	EMO-400,EMO-700,EMO-900
02 SSR sürücü Çıkış Modülü (Maksimum 20mA@18V ==)	EMO-410,EMO-710,EMO-910
03 Dijital (Transistor) Çıkış Modülü (Maksimum 40mA@18V ==)	EMO-420,EMO-720,EMO-920
04 Akım Çıkış Modülü (0/4...20 mA ==) (veya 0...10V ==)	EMO-430,EMO-730,EMO-930
07 Dijital Giriş Modülü	EMI-400,EMI-700,EMI-900
08 Akım Giriş Modülü (0/4...20 mA ==)	EMI-410,EMI-710,EMI-910
09 ~ CT Giriş Modülü (0...5A~)	EMI-420,EMI-720,EMI-920
10 TC (Termokupl) veya 0...50mV == Giriş Modülü	EMI-430,EMI-730,EMI-930
11 PT-100 Giriş Modülü	EMI-440,EMI-740,EMI-940
12 0...10V == Giriş Modülü	EMI-450,EMI-750,EMI-950

- Not-1:** ESM-4450, ESM-4950 ve ESM-9450 Cihazlarında EMO-4xx , EMI-4xx ESM-7750 Cihazlarında EMO-7xx , EMI-7xx ESM-9950 Cihazlarında ise EMO-9xx , EMI-9xx Modülleri kullanılır.
- Not-2:** EMO-400 Röle Çıkış Modülü 3A@250V~ (Rezistif Yükte), EMO-700 ve EMO-900 Röle Çıkış Modülleri 5A@250V~ (Rezistif Yükte)dir.
- Not-3:** EMI-410,430,440,450 ; EMI-710,730,740,750 ; EMI-910,930,940,950 Giriş Modülleri Analog Giriş Modülü olarak tanımlanır. Cihaza aynı anda 1 adet Analog Giriş Modülü takılabilir.

Tablo-1

<b>BC Giriş Tipi(TC)</b>	<b>Skala(°C)</b>	<b>Skala(°F)</b>
21 L ,Fe Const DIN43710	-100°C,850°C	-148°F,1562°F
22 L ,Fe Const DIN43710	-100.0°C,850.0°C	-148.0°F,999.9°F
23 J ,Fe CuNi IEC584.1(ITS90)	-200°C,900°C	-328°F,1652°F
24 J ,Fe CuNi IEC584.1(ITS90)	-199.9°C,900.0°C	-199.9°F,999.9°F
25 K ,NiCr Ni IEC584.1(ITS90)	-200°C,1300°C	-328°F,2372°F
26 K ,NiCr Ni IEC584.1(ITS90)	-199.9°C,999.9°C	-199.9°F,999.9°F
27 R ,Pt13%Rh Pt IEC584.1(ITS90)	0°C,1700°C	32°F,3092°F
28 S ,Pt10%Rh Pt IEC584.1(ITS90)	0°C,1700°C	32°F,3092°F
29 T ,Cu CuNi IEC584.1(ITS90)	-200°C,400°C	-328°F,752°F
30 T ,Cu CuNi IEC584.1(ITS90)	-199.9°C,400.0°C	-199.9°F,752.0°F
31 B ,Pt30%Rh Pt6%Rh IEC584.1(ITS90)	44°C,1800°C	111°F,3272°F
32 B ,Pt30%Rh Pt6%Rh IEC584.1(ITS90)	44.0°C,999.9°C	111.0°F,999.9°F
33 E ,NiCr CuNi IEC584.1(ITS90)	-150°C,700°C	-238°F,1292°F
34 E ,NiCr CuNi IEC584.1(ITS90)	-150.0°C,700.0°C	-199.9°F,999.9°F
35 N ,Microsil Nisil IEC584.1(ITS90)	-200°C,1300°C	-328°F,2372°F
36 N ,Microsil Nisil IEC584.1(ITS90)	-199.9°C,999.9°C	-199.9°F,999.9°F
37 C , (ITS90)	0°C,2300°C	32°F,3261°F
38 C , (ITS90)	0.0°C,999.9°C	32.0°F,999.9°F

<b>BC Giriş Tipi(RTD)</b>	<b>Skala(°C)</b>	<b>Skala(°F)</b>
39 PT 100 , IEC751(ITS90)	-200°C,650°C	-328°F,1202°F
40 PT 100 , IEC751(ITS90)	-199.9°C,650.0°C	-199.9°F,999.9°F

<b>BC Giriş Tipi(== Voltaj ve Akım)</b>	<b>Skala</b>
41 0...50 mV ==	-1999,9999
42 0...5 V ==	-1999,9999
43 0...10 V ==	-1999,9999
44 0...20 mA ==	-1999,9999
45 4...20 mA ==	-1999,9999