



PID Sıcaklık Kontrol Cihazı

ESM-4420 (48x48mm DIN 1/16)

ESM-7720 (72x72mm DIN 1/8)

ESM-9920 (96x96mm DIN 1/4)



- 4 dijit proses (PV) ve 4 dijit set (SV) göstergesi
- Proses girişi (TC, RTD)
- Programlanabilir ON/OFF, P, PI, PD ve PID kontrol formları
- Self-Tune işlemi ile (Step Response Tuning) PID katsayılarının sisteme Adaptasyonu
- Kontrol Çıkışı için ayarlanabilir Isıtma veya Soğutma fonksiyonu
- Alarm Çıkışı için ayarlanabilir Alarm fonksiyonları

ESM serisi proses kontrol cihazları, endüstride sıcaklık veya herhangi bir proses değerinin ölçülmesi ve kontrol edilmesi için tasarlanmıştır. TC ve RTD Sıcaklık Ölçme girişi, çok fonksiyonlu kontrol çıkışları, seçilebilir alarm fonksiyonları ile pek çok uygulamada kullanılabilir. Başlıca cam, plastik, petro-kimya, tekstil, otomotiv ve makine imalat sektörlerinde kullanılır. Seçilebilir ON-OFF, P, PI, PD ve PID, Self-Tune PID özelliği sayesinde gelişmiş ve hassas kontrol olanağına sahiptir.

SPESİFİKASYONLAR

Proses Girişi: TC, RTD

Termokupl (TC): J , K , R , S ve T (IEC584.1)(ITS90)

Termorezistans (RTD): PT-100 (IEC751)(ITS90)

Ölçüm Aralığı: Giriş tipi ve skala seçimi için Tablo-1'e bakınız.

Doğruluk: Termokupl ve termorezistans için skalanın $\pm 0.25\%$ 'i

Soğuk nokta kompanzasyonu: Cihaz üzerinde otomatik olarak yapılmaktadır. $\pm 0.1^{\circ}\text{C}/1^{\circ}\text{C}$

Hat Kompanzasyonu: Maksimum 10 Ohm

Sensör koptu koruması: Skalanın üzerinde

Okuma sıklığı: Saniyede 3 okuma

Giriş Filtresi: 1.0 saniye.

Kontrol şekli: ON/OFF, P, PI, PD veya PID (Kontrol şekli kullanıcı tarafından programlanabilir)

ÇIKIŞ

Proses Çıkışı: Röle (5A@250V~Rezistif Yükte)

veya SSR Sürücü Çıkışı (Maksimum 20mA @12V==)

Alarm Çıkışı: Röle (5A@250V~Rezistif Yükte)

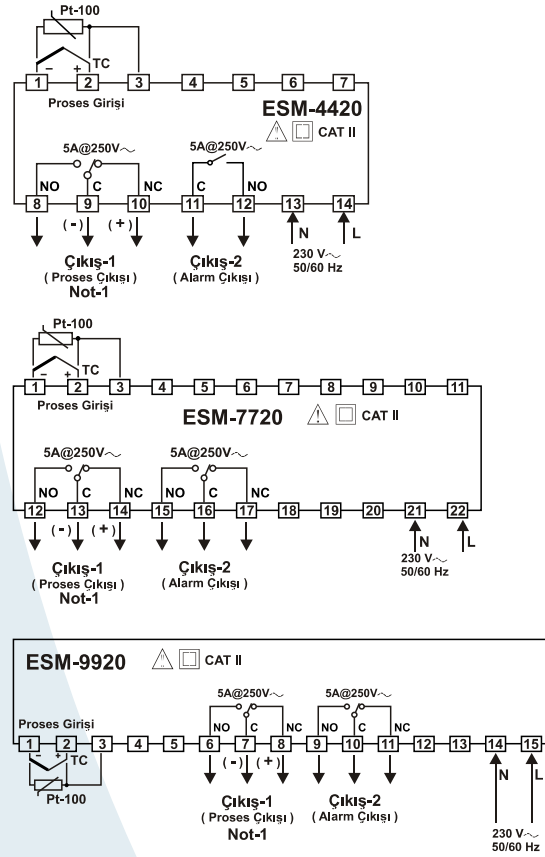
BESLEME**Besleme Gerilimi:**230V \sim (\pm %15) 50/60 Hz - 3VA115V \sim (\pm %15) 50/60 Hz - 3VA24V \sim (\pm %15) 50/60 Hz - 3VA

(Besleme gerilimi siparişte belirtilmelidir.)

ÇEVRE ŞARTLARI ve FİZİKSEL ÖZELLİKLER**Çalışma Sıcaklığı:** 0...50°C**Rutubet:** 0-90%RH (Yoğunlaşma olmayan ortamda)**Koruma Sınıfı:** Önden IP65, arkadan IP20**Boyut:** ESM-4420 : (48 x 48mm, Derinlik:95 mm)

ESM-7720 : (72 x 72mm, Derinlik:95.5 mm)

ESM-9920 : (96 x 96mm, Derinlik:96 mm)

ELEKTRİKSEL BAĞLANTILAR

Not-1: Proses Çıkışı SSR Sürücü Çıkışı olarak kullanıldığında cihazın bağlantılarını yaparken (-) ve (+) ile belirtilen uçlara dikkat ediniz.

Sipariş Bilgileri

ESM-4420 (48x48 DIN 1/16)
ESM-7720 (72x72 DIN Boyutlu)
ESM-9920 (96x96 DIN 1/4)

A	BC	D	E	/	FG	HI	/	U	V	W	Z
		0		/	01	00	/	0	0	0	0

A	Besleme Gerilimi
3	24V \sim (\pm %15) 50/60Hz
4	115V \sim (\pm %15) 50/60Hz
5	230V \sim (\pm %15) 50/60Hz
9	Müşteriye özel

BC	Giriş Tipi	Skala
20	Konfigüre Edilebilir (Tablo-1)	(Tablo-1)

D	Seri Haberleşme
0	Yok

E	Proses Çıkışı
1	Röle Çıkışı (5A@250V \sim Rezistif Yükte)
2	SSR Sürücü Çıkışı Maks. 20mA @12V \equiv

FG	Alarm Çıkışı
01	Röle Çıkışı (5A@250V \sim Rezistif Yükte)

Tablo-1

BC	Giriş Tipi(TC)	Skala(°C)	Skala(°F)
23	J ,Fe CuNi IEC584.1(ITS90)	-200°C,900°C	-328°F,1652°F
25	K ,NiCr Ni IEC584.1(ITS90)	-200°C,1300°C	-328°F,2372°F
27	R ,Pt13%Rh Pt IEC584.1(ITS90)	0°C,1700°C	32°F,3092°F
28	S ,Pt10%Rh Pt IEC584.1(ITS90)	0°C,1700°C	32°F,3092°F
29	T ,Cu CuNi IEC584.1(ITS90)	-200°C,400°C	-328°F,752°F

BC	Giriş Tipi(RTD)	Skala(°C)	Skala(°F)
39	PT 100 , IEC751(ITS90)	-200°C,650°C	-328°F,1202°F
40	PT 100 , IEC751(ITS90)	-199.9°C,650.0°C	-199.9°F,999.9°F